



# EcoTec Mini Q

## Marknadens mest prisvärda pelletspanna

20 kW (Inmatad 12-20kW)

25 kW (Inmatad 20-25kW)

Mini Q är en laddpanna. Pannan används i system med en ackumulatortank. När solpaneler ansluts, görs det mot ackumulatortanken, där det av sol eller pelletspannan uppvärmda vattnet lagras.

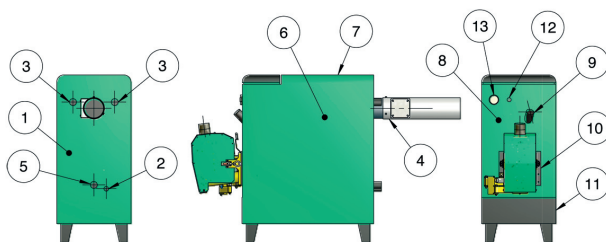
Även om solpaneler inte används i systemet skall laddpannan som förser ackumulatortanken ha en liten vattenvolym så att vattnet snabbt värms upp innan det lagras i ackumulatortanken. EcoTec Mini Q innehåller bara ca. 55 liter vatten vilket ger små effektförluster.

Den kompakta pannan är bara ca 1 meter hög, vilket gör den mycket lättskött. Pannkonstruktionen gör att pannan har en hög verkningsgrad som ger en bra bränsleekonomi.

Tillsammans med BioLine 20 eller 25, som är en av marknadens bästa och mest köpta brännare är detta en panna som:

- är mycket prisvärd
- är kompakt och enkel att sköta
- har en hög verkningsgrad som ger en god bränsleekonomi.
- kräver minimalt underhåll.

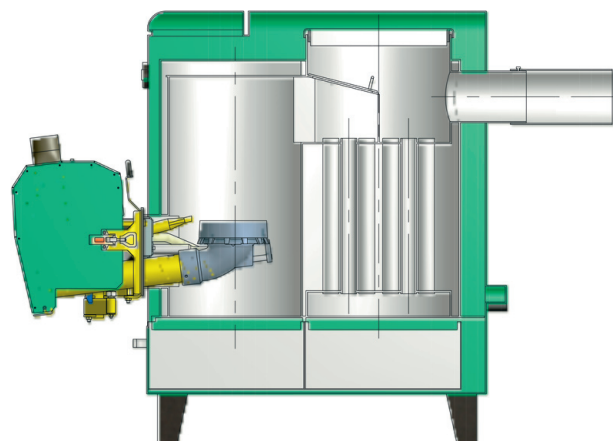
Pannan är tillsammans med BioLine 20 testad och godkänd av SP enligt EN303-5, med en pannverkningsgrad på minst 90 %.



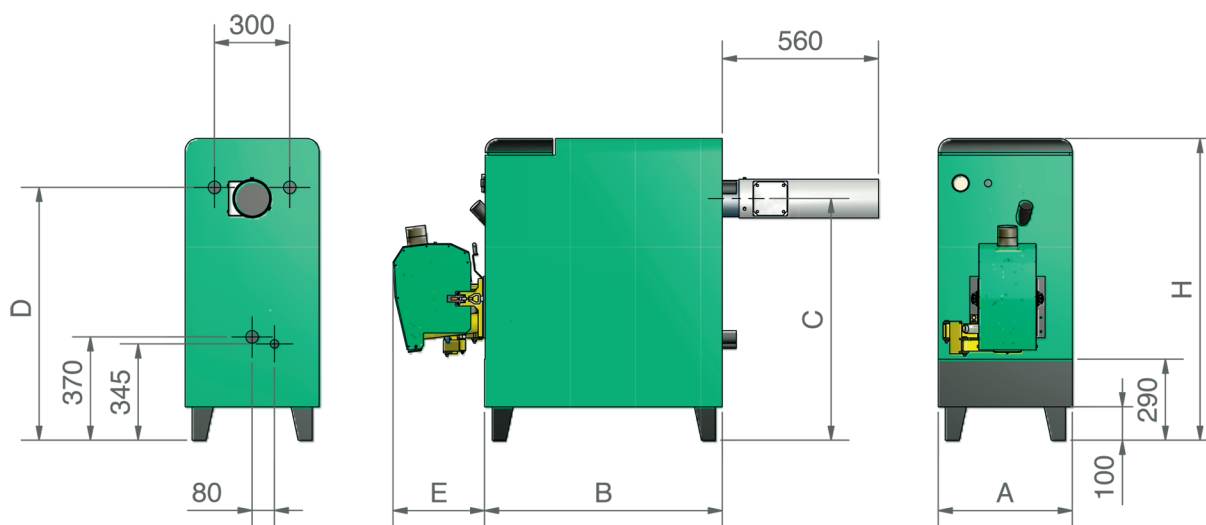
1. Pannans bakre plåt
2. Avtappningsanslutning
3. Stigarvattenanslutning
4. Skorstensanslutning
5. Returvattenanslutning
6. Sidoplåt
7. Topplåt
8. Frontplåt
9. Inspektionshål
10. Anslutning brännare
11. Utdragbar asklåda
12. Maxtermostat återställning
13. Manometer / panntemperaturvisare

### Extrautrustning:

- Asksug EcoVac Mini
- Draglucka beroende på skorstensdrag.
- Förråd för pellets med matarskruv



Den stora asklådan gör att pannan bara behöver tömmas på aska ett fåtal gånger per år beroende på hur ofta den körs.



Parametrar	Enhet	Pannans effekt [kW]	
		20	25
Erf. Skorstensdrag	Pa	10 - 15	
Rökgastemperatur	°C	140 - 180	
Pannans verkningsgrad	%	Ca: 90	
Isolering	cm	5 - mineralull	
Bränsletyp	-	Träpellets	
Max arbetstryck	MPa	0,25	
Max. Vattentemp.	°C	95	
Skorstensanslutning	mm	Ø 130	Ø 130
A	mm	480	480
B	mm	855	855
C	mm	860	910
D	mm	915	965
E	mm	380	380
H	mm	1080	1130
Inkommande vatten	R"	1"	
Returvattenanslutning	R"	1"	
Tappventil	R"	1/2 "	
Pannans vikt (utan vatten)	kg	186	197
Pannans vattenvolym	l	55	60

Levereras med rak rökstos med uttag för draglucka. 90° rökstos och draglucka finns som tillbehör.

EcoTec värmesystem AB, Box 2103, 511 02 Skene  
info@ecotec.net